




### Le modèle inclus :

- Arrêt/départ manuel, automatisé ou à distance de l'extraction et de l'apport d'air
- Processeur de contrôle à vitesse variable SMART  
Pour plus d'information sur le système de vitesse variable SMART, veuillez vous référer au volet SMART de cadexair.com;
- Gestion complète des appareils de compensation
- Interruption et réarmement des appareils de cuisson
- Contrôle du réseau d'éclairage
- Gestion de la protection incendie selon les norme NFPA 96

### Options fréquemment demandées :

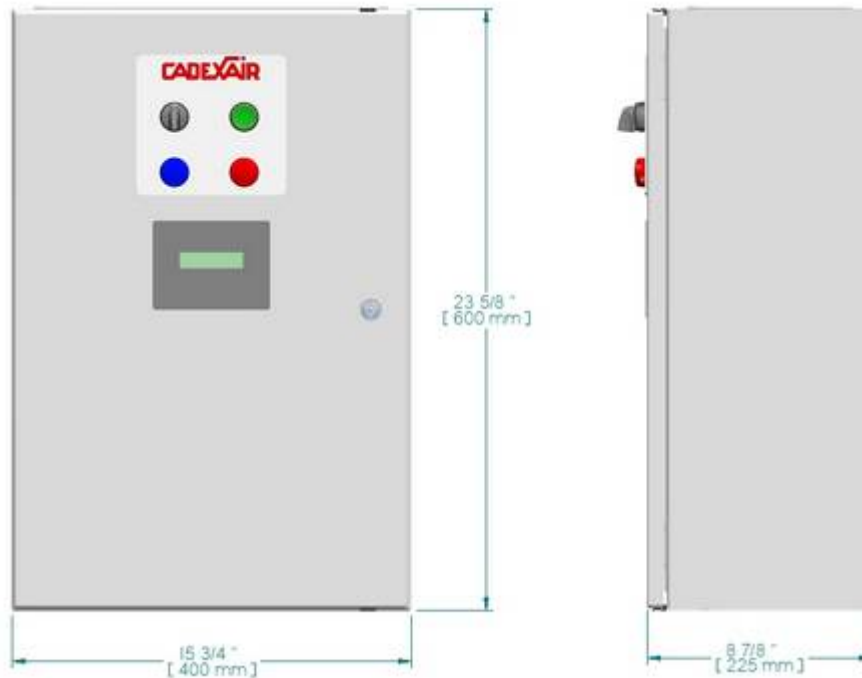
- Automatisation des séquences de lavage à l'eau froide BIO  
Pour plus d'information sur le système de nettoyage BIO, veuillez vous référer au volet BIO sur cadexair.com;

| Spécifications |  |
|----------------|--|
| Installation   | Encastré ou en Surface   |
| Boîtier        | Acier Peint 16 MSG; Fini polyester gris  |
| Voltage        | 120V   |
| Ampérage       | 15A  |
| Norme          |  Nema 4 |

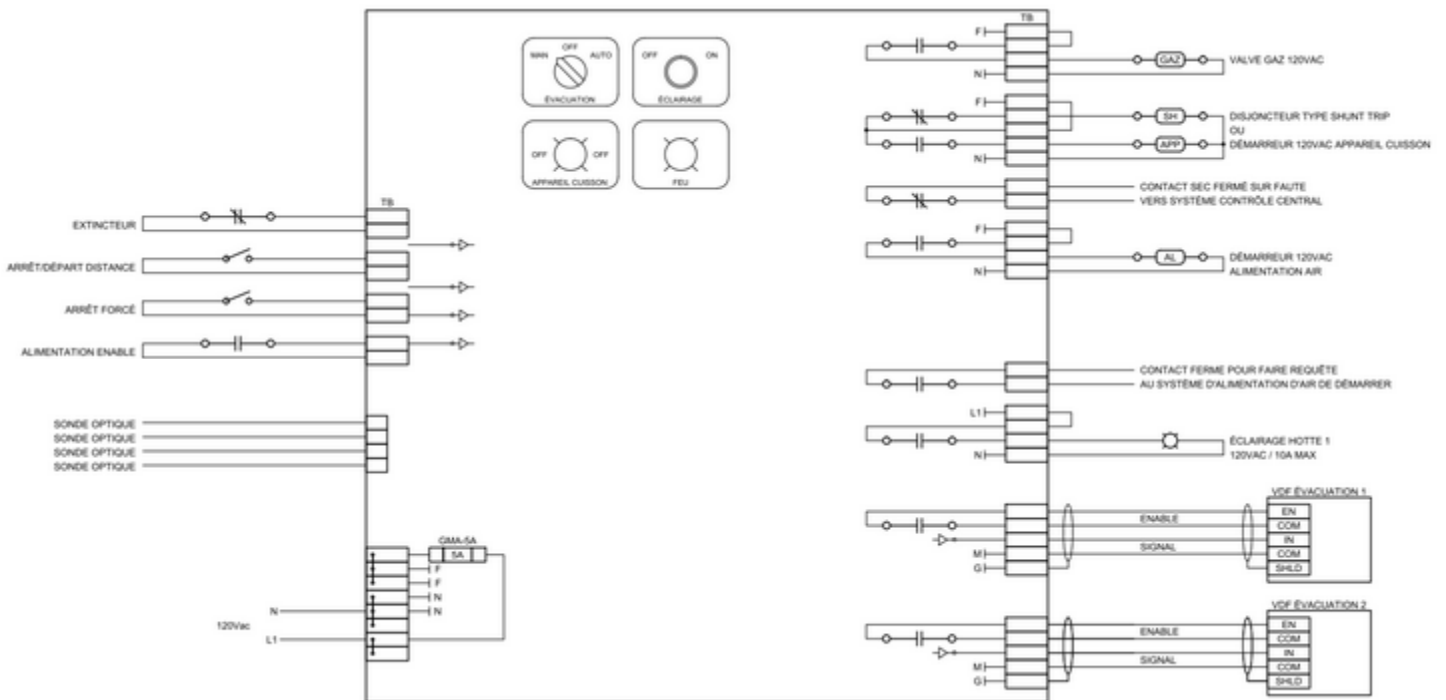
Besoin d'une *solution sur mesure*? Contactez-nous!

1

### Spécification mécanique



### Plan de raccordement



Besoin d'une *solution sur mesure*? Contactez-nous!