

### Le modèle inclus :

- Arrêt/départ manuel, automatisé ou à distance de l'extraction et de l'apport d'air
- Automatisation des séquences de lavage à l'eau froide BIO (jusqu'à 3 réseaux)  
Pour plus d'information sur le système de nettoyage BIO, veuillez vous référer au volet BIO sur [cadexair.com](http://cadexair.com);
- Gestion complète des appareils de compensation
- Interruption et réarmement des appareils de cuisson
- Contrôle du réseau d'éclairage
- Gestion de la protection incendie selon les norme NFPA 96

### Options fréquemment demandées :

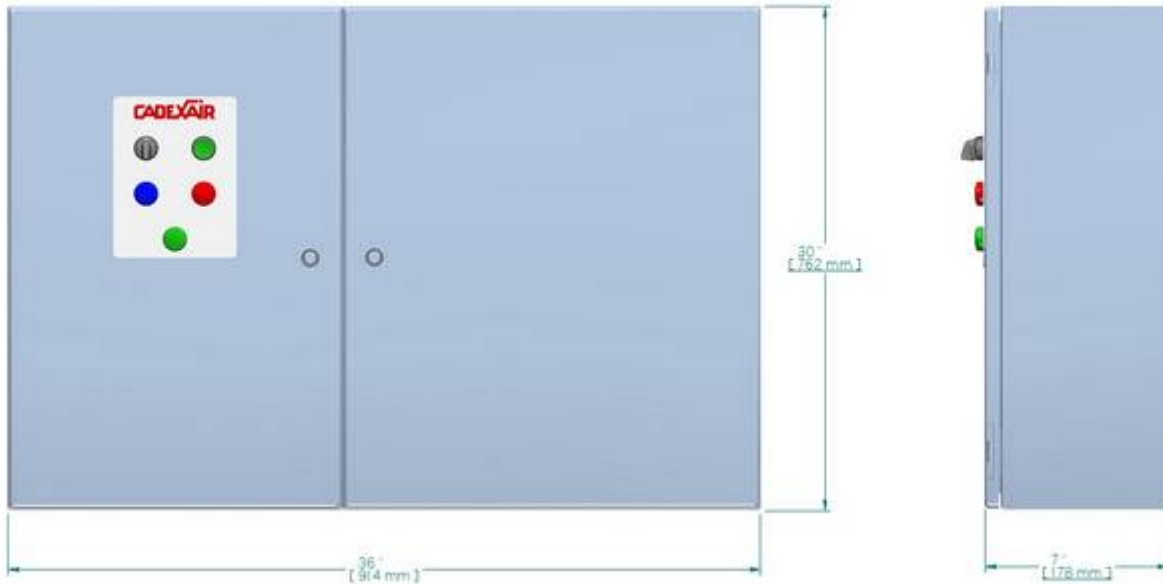
- Processeur de contrôle à vitesse variable SMART  
Pour plus d'information sur le système de vitesse variable SMART, veuillez vous référer au volet SMART de [cadexair.com](http://cadexair.com);
- Double vitesse d'extraction d'air automatisé ou manuel

Spécifications	
Installation	Encastré ou en Surface
Boitier	Acier inoxydable; Fini de surface #4
Voltage	120V
Ampérage	15A

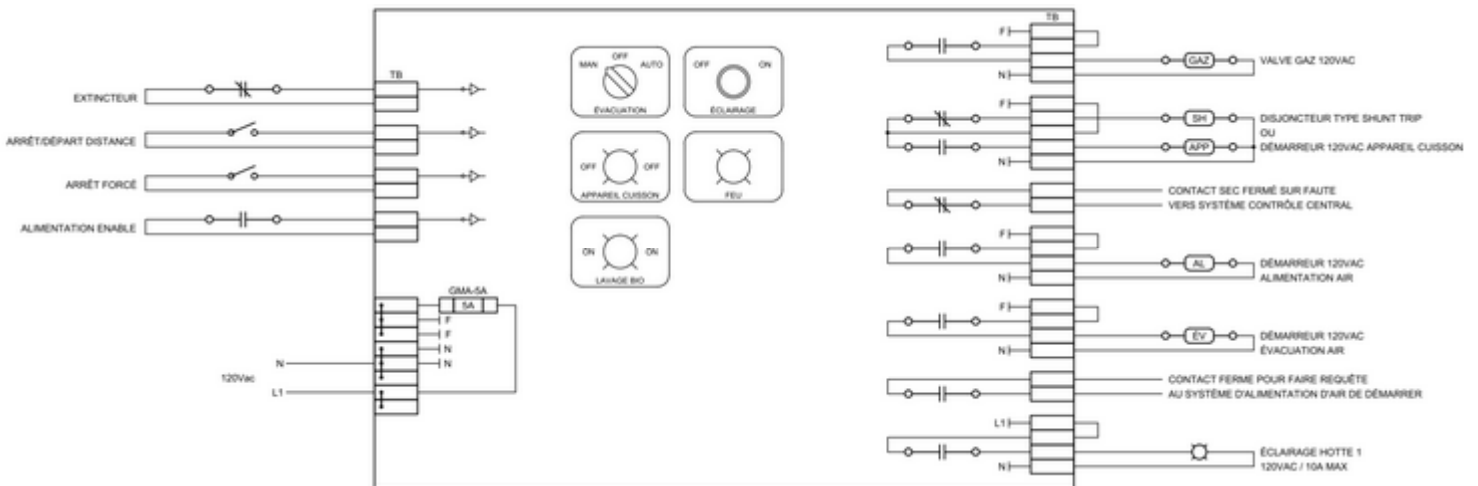
Besoin d'une *solution sur mesure*? Contactez-nous!

1

### Spécification mécanique



### Plan de raccordement



Besoin d'une *solution sur mesure*? Contactez-nous!