


Le modèle inclut :

- Arrêt/départ et modulation manuel de l'extraction d'air
- Interruption et réarmement des appareils de cuisson
- Contrôle du réseau d'éclairage
- Gestion de la protection incendie selon les norme NFPA 96

Options fréquemment demandées :

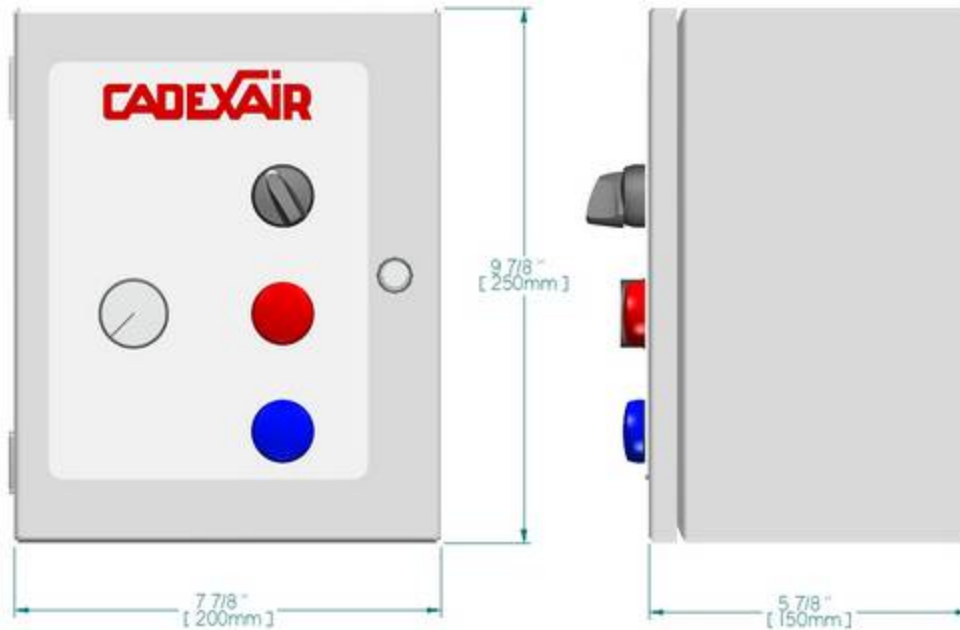
- Gradateur de vitesse à l'intérieur du panneau
- Arrêt/départ de l'extraction d'air sans modulation

Spécifications	
Installation	Encastré ou en Surface
Boîtier	Acier Peint 16 MSG; Fini polyester gris
Voltage	120V
Ampérage	15A
Norme	 Nema 4

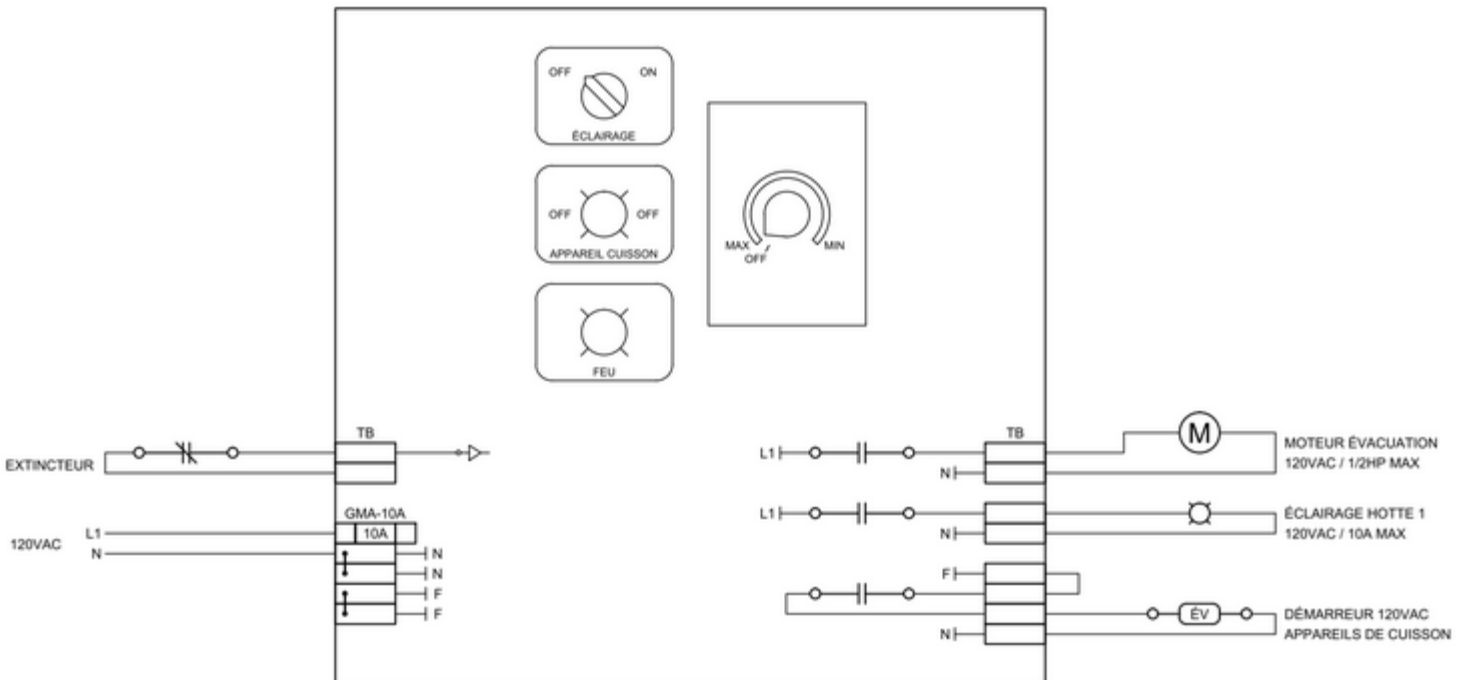
Besoin d'une *solution sur mesure*? Contactez-nous!

1

Spécification mécanique



Plan de raccordement



Besoin d'une *solution sur mesure*? Contactez-nous!