

1

Hotte à filtres Modèle CA-S

Application

Cette hotte fixée au plafond est conçue pour capter, épurer et évacuer le flux d'air chaud, la fumée et les vapeurs grasses provenant des appareils de cuisson. Son efficacité offre au personnel de la cuisine une sécurité et un environnement sain, confortable et productif. La hotte est installée à deux mètres (six pieds et six pouces) du plancher et surplombe l'ensemble des appareils de cuisson d'environ 300 mm (12 pouces).

Fonctionnement

L'air chaud, la fumée et les vapeurs grasses provenant des appareils de cuisson s'élèvent naturellement vers la hotte située juste au-dessus. Ce courant est alors aspiré vers les filtres afin d'intercepter les particules grasses et les diriger vers un godet de récupération situé sous le caisson de filtration.

Évacuation

La quantité d'air qu'une hotte aspire est en fonction du type d'appareils de cuisson utilisés. L'air chauffé par les surfaces des appareils de cuisson capte la fumée, la vapeur et les particules grasses et s'élève naturellement vers la hotte aspirante (voir le "Tableau des courants thermiques").

Construction

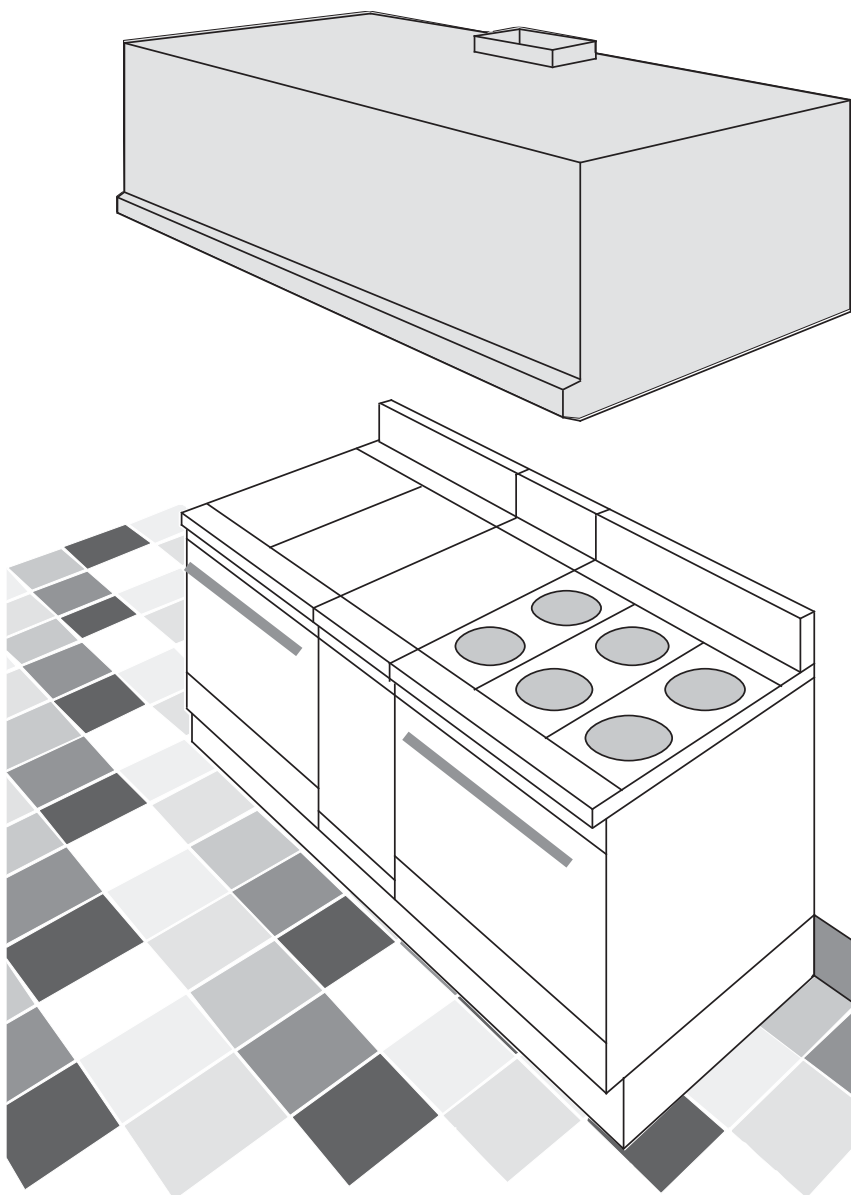
La hotte est fabriquée en acier inoxydable 304, d'une épaisseur de 1,09 mm (18 MSG) avec un fini n° 4 pour les surfaces apparentes. Chaque section de la hotte possède des étriers de suspension.

Conduits d'évacuation

Tous les conduits d'évacuation sont installés selon la norme NFPA 96. Une pente des conduits horizontaux vers les manchons d'aspiration des hottes est nécessaire afin d'éviter les accumulations d'eau.

Système d'extinction d'incendie

Selon le Code national du bâtiment (NFPA 96), l'utilisation de ce type de hotte au-dessus d'appareils de cuisson requiert

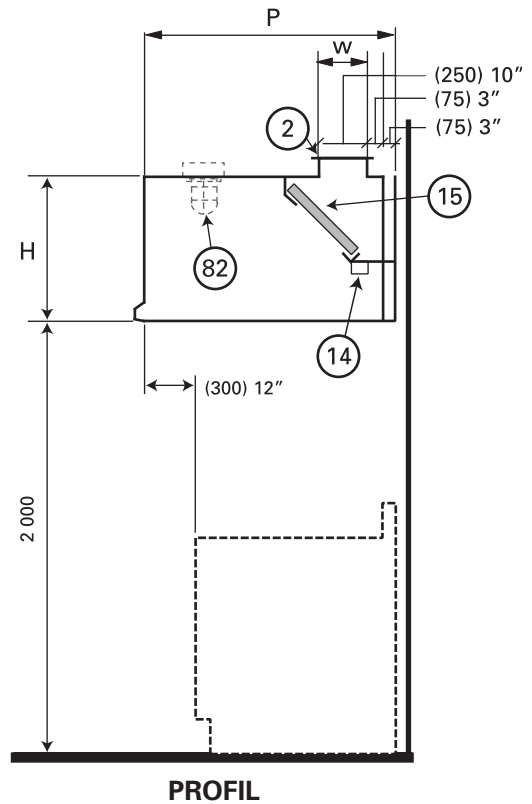
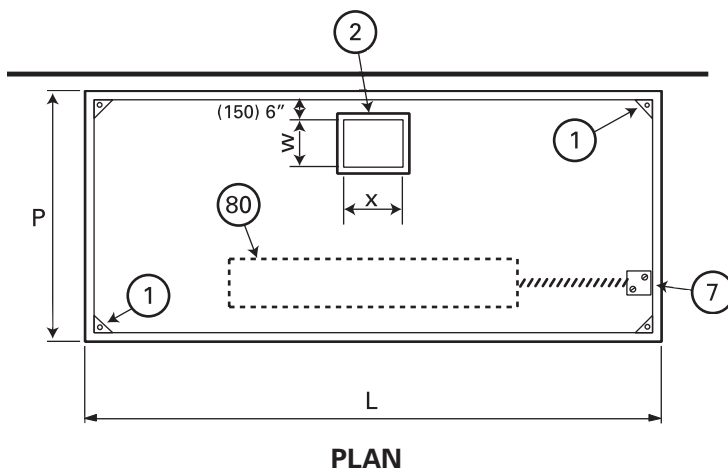


l'installation d'un système d'extinction d'incendie pour les conduits d'aspiration et les appareils de cuisson. Ce système est actionné par des fusibles ou des détecteurs thermiques intégrés à la hotte. En cas d'incendie, l'aspiration d'air est maintenue et la soufflerie interrompue. Les caissons de filtres, les manchons d'aspiration et les surfaces de cuisson sont arrosés d'un produit chimique. Les sources

de gaz et d'électricité vers les appareils de cuisson et l'éclairage situés sous la hotte sont interrompus et un signal d'alarme retentit.



Fabrication
selon la norme
NFPA 96



- 1 - Étrier de suspension
- 2 - Manchon d'aspiration
- 7 - Boîte de jonction 120 volts
- 14 - Godet à graisses - capacité maximum 500 ml
- 15 - Filtre en acier inoxydable agréé ULC
- 80 - Lampe fluorescente étanche 80 W - 120/1/60
- 82 - Lampe incandescente étanche 100 W - 120/1/60

Poids en kg par mètre de hotte

Profondeur : 1 000 - 1 100 - 1 200 - 1 300 - 1 400 - 1 500 - 1 600 - 1 700
kg/m : 40 45 50 55 60 65 70 75

Poids en lb par pied de hotte

Profondeur : 36" - 42" - 48" - 54" - 60" - 66" - 72" - 78"
lb/pi : 27 30 33 36 39 42 45 48

DIMENSION

L : _____ H : _____
P : _____ X : _____
W : _____
Aspiration totale : _____

DEVIS SUGGÉRÉ

Dimension

_____ de longueur x _____ de profondeur x _____ de hauteur, installée à 2 000 mm (78") du plancher.

Description

Marque CADEXAIR, modèle CA-S, adossée (ou îlot), munie de filtres à chicanes en acier inoxydable sur toute la longueur de la hotte. Cette hotte est agréée et porte l'étiquette d'homologation ULC.

Construction

La hotte est fabriquée en acier inoxydable 304, d'une épaisseur de 1,09 mm (18 MSG) avec un fini n° 4 pour les surfaces apparentes. Tous les joints soudés de la hotte sont polis comme le fini original. Chaque section de hotte possède des étriers de suspension et un godet de récupération des graisses.

Habillage

L'espace entre le dessus de la hotte et le plafond est fermé par des panneaux d'acier inoxydable du même fini que la hotte.

Éclairage

_____ lampe(s) fluorescente(s) à deux tubes, étanche(s) à la vapeur, de _____ watts, _____ volts, _____ phase, _____ cycles, de 1 200 mm (48") de longueur, _____ lampe(s) incandescente(s) étanche(s) à la vapeur, de _____ watts, _____ volts, _____ phase, _____ cycles.

Travaux par l'entrepreneur en ventilation

Raccorder au système d'évacuation les manchons à brides situés sur le dessus des hottes. Tous les conduits d'évacuation sont installés selon la norme NFPA 96 et comportent une pente vers les manchons des hottes afin d'éviter les accumulations d'eau.

Travaux par l'entrepreneur électricien

Raccorder le circuit d'éclairage à partir de la boîte de jonction située sur le dessus de la hotte.

1

Hotte à filtres Modèle CA-S-PE

Application

Cette hotte fixée au plafond est conçue pour capter, épurer et évacuer le flux d'air chaud, la fumée et les vapeurs grasses provenant des appareils de cuisson. Son efficacité offre au personnel de la cuisine une sécurité et un environnement sain, confortable et productif. La hotte est installée à deux mètres (six pieds et six pouces) du plancher et surplombe l'ensemble des appareils de cuisson d'environ 300 mm (12 pouces).

Fonctionnement

L'air chaud, la fumée et les vapeurs grasses provenant des appareils de cuisson s'élèvent naturellement vers la hotte située juste au-dessus. Ce courant est alors aspiré vers les filtres afin d'intercepter les particules grasses et les diriger vers un godet de récupération situé sous le caisson de filtration.

Évacuation

La quantité d'air qu'une hotte aspire est en fonction du type d'appareils de cuisson utilisés. L'air chauffé par les surfaces des appareils de cuisson capte la fumée, la vapeur et les particules grasses, et s'élève naturellement vers la hotte aspirante (voir le "Tableau des courants thermiques").

Soufflerie

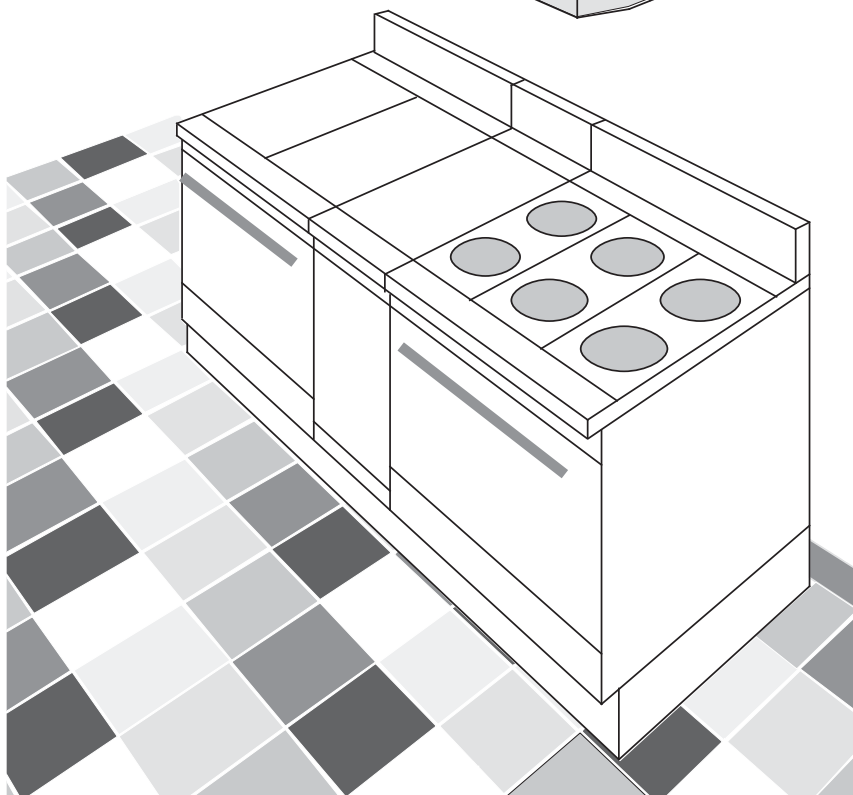
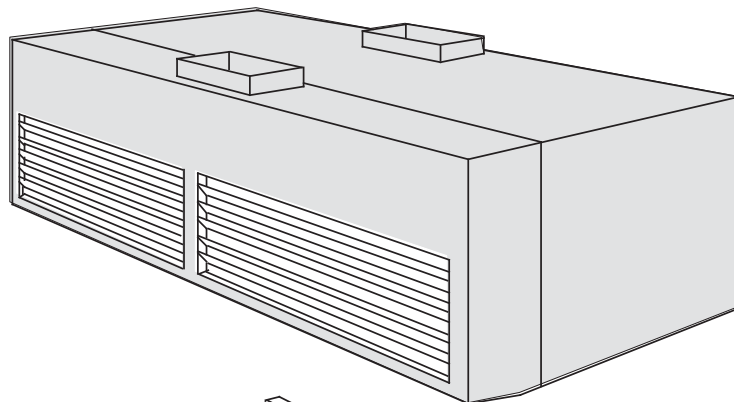
Un caisson en acier inoxydable isolé à l'intérieur est fixé en façade de la hotte. L'air de remplacement est ainsi étalé et diffusé vers le plafond à l'aide de grilles en acier inoxydable encastrées dans la surface du caisson. Ce dispositif à faible projection limite les mouvements d'air à la zone immédiate de la hotte et des appareils de cuisson.

Construction

La hotte est fabriquée en acier inoxydable 304, d'une épaisseur de 1,09 mm (18 MSG) avec un fini n° 4 pour les surfaces apparentes. Chaque section de hotte possède des étriers de suspension.

Conduits d'évacuation

Tous les conduits d'évacuation sont installés selon la norme NFPA 96. Une pente des conduits horizontaux vers les manchons d'aspiration des hottes est nécessaire afin d'éviter les accumulations d'eau.



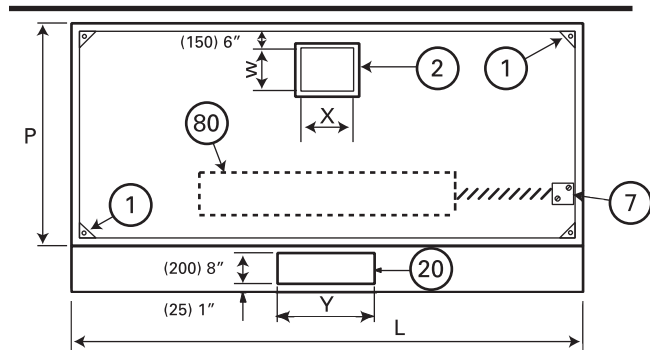
Système d'extinction d'incendie

Selon le Code national du bâtiment (NFPA 96), l'utilisation de ce type de hotte au-dessus d'appareils de cuisson requiert l'installation d'un système d'extinction d'incendie pour les conduits d'aspiration et les appareils de cuisson. Ce système est actionné par des fusibles ou des détecteurs thermiques intégrés à la hotte. En cas d'incendie, l'aspiration d'air est maintenue et la soufflerie interrompue. Les caissons de filtres, les manchons

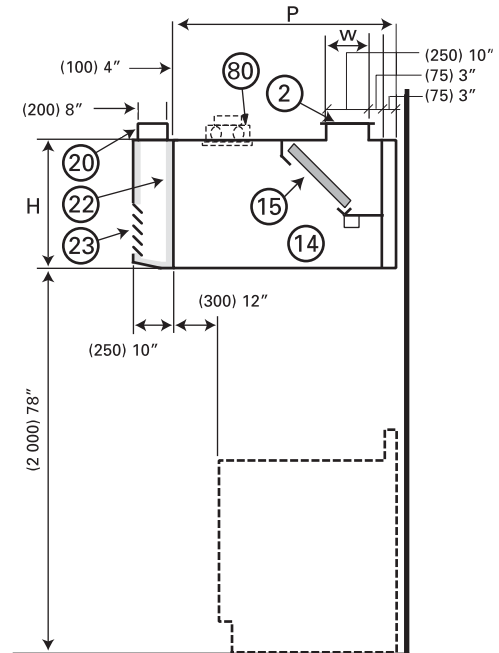
d'aspiration et les surfaces de cuisson sont arrosés d'un produit chimique. Les sources de gaz et d'électricité vers les appareils de cuisson et l'éclairage situés sous la hotte sont interrompus et un signal d'alarme retentit.



Fabrication
selon la norme
NFPA 96



PLAN



PROFIL

- 1 - Étrier de suspension
- 2 - Manchon d'aspiration
- 7 - Boîte de jonction pour 120 volts
- 14 - Godet à graisses
- 15 - Filtre en acier inoxydable agréé ULC
- 20 - Manchon de soufflerie - 50 mm (2 pouces) de hauteur
- 22 - 25 mm (1 pouce) isolation thermique
- 23 - Grille intégrée en acier inoxydable
- 80 - Lampe fluorescente étanche 80 W - 120/1/60
- 82 - Lampe incandescente étanche 100 W - 120/1/60

Poids en kg par mètre de hotte

Profondeur : 1 000 - 1 100 - 1 200 - 1 300 - 1 400 - 1 500 - 1 600 - 1 700
kg/m : 75 80 85 90 95 100 105 110

Poids en lb par pied de hotte

Profondeur : 36" - 42" - 48" - 54" - 60" - 66" - 72" - 78"
lb/pi : 50 55 60 65 70 75 80 85

Dimension

L : _____ W : _____
P : _____ X : _____
H : _____ Y : _____
Aspiration totale : _____

DEVIS SUGGÉRÉ

Dimension

_____ de longueur x _____ de profondeur x _____ de hauteur,
installée à 2 000 mm (78") du plancher.

Description

Marque CADEXAIR, modèle CB-S-PE, adossée (ou îlot), munie de filtres à chicanes en acier inoxydable sur toute la longueur de la hotte. Un caisson de soufflerie isolé avec grilles en acier inoxydable. Cette hotte est agréée et porte l'étiquette d'homologation ULC.

Construction

La hotte est fabriquée en acier inoxydable 304, d'une épaisseur de 1,09 mm (18 MSG) avec un fini n° 4 pour les surfaces apparentes. Tous les joints soudés de la hotte sont polis comme le fini original. Chaque section de hotte possède des étriers de suspension et un godet de récupération des graisses.

Habillage

L'espace entre le dessus de la hotte et le plafond est fermé par des panneaux d'acier inoxydable du même fini que la hotte.

Éclairage

_____ lampe(s) fluorescente(s) à deux tubes, étanche(s) à la vapeur, de _____ watts, _____ volts, _____ phase, _____ cycles, de 1 200 mm (48") de longueur, _____ lampe(s) incandescente(s) étanche(s) à la vapeur, de _____ watts, _____ volts, _____ phase, _____ cycles.

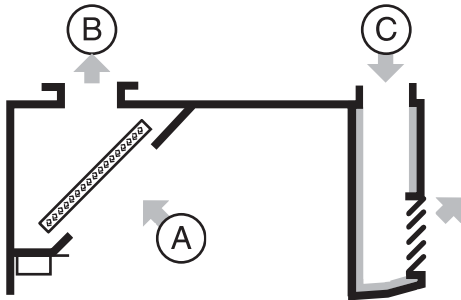
Travaux par l'entrepreneur en ventilation

Raccorder au système d'évacuation les manchons à brides situés sur le dessus des hottes. Tous les conduits d'évacuation sont installés selon la norme NFPA 96 et comportent une pente vers les manchons des hottes afin d'éviter les accumulations d'eau.

Travaux par l'entrepreneur électricien

Raccorder le circuit d'éclairage à partir de la boîte de jonction située sur le dessus de la hotte.

2 Tableau "F" des débits d'air



- 1 Les ouvertures d'aspiration sont mesurées pour obtenir une vitesse d'air d'environ 9 mètres par seconde (1700 ppm).
 - 2 Les ouvertures de la soufflerie sont mesurées pour obtenir une vitesse d'air n'excédant pas 5 mètres par seconde (1000 ppm).
- La pression statique à l'ouverture "B" sur le dessus de la hotte est de 15 mm (0,6 pouce) de colonne d'eau ou 150 Pa.
- La pression statique à l'ouverture "C" sur le dessus de la hotte est de 10 mm (0,4 pouce) de colonne d'eau ou 100 Pa.

A DÉBIT MOYEN DU CAISSON DE FILTRES <i>Voir le tableau des courants thermiques</i>				RÉGLAGE DE LA HAUTEUR DES FILTRES	
CATÉGORIE D'APPAREILS DE CUISSON	DÉBIT EN PCM PAR PIED LINÉAIRE DE LA HOTTE	DÉBIT EN L/s PAR MÈTRE LINÉAIRE DE HOTTE	DÉBIT EN m3/h PAR MÈTRE LINÉAIRE DE HOTTE	EN POUÇES	EN MM
Très léger (fours)	130	200	720	8"	200
Léger, élec. (appareils de comptoir)	160	250	900	10"	250
Léger, gaz (appareils de comptoir)	195	300	1080	12"	300
Médium, élec. (restaurants)	225	350	1260	14"	350
Médium, gaz (restaurants)	260	400	1440	16"	400
Robuste, élec. (hôtels, institutions)	290	450	1620	18"	450
Robuste, gaz (hôtels, institutions)	325	500	1800	20"	500
Très robuste, élec. (grilloirs)	355	550	1980	23"	550
Très robuste, gaz (grilloirs, mesquites)	390	600	2160	25"	600

Ouverture de l'évacuation (B)				
Débit moyen du caisson (A) x sa longueur				
PCM	Ouverture (1)	m³/h	L/s	Ouverture (1)
500	10" x 5"	720	200	250 x 110
600	10" x 6"	900	250	250 x 130
700	10" x 7"	1080	300	250 x 150
800	10" x 7,5"	1260	350	250 x 180
900	10" x 8"	1440	400	250 x 200
1000	10" x 9"	1620	450	250 x 230
1100	10" x 10"	1800	500	250 x 250
1200	10" x 11"	1980	550	250 x 280
1300	10" x 12"	2160	600	250 x 300
1400	10" x 13"	2340	650	250 x 330
1500	10" x 14"	2520	700	250 x 360
1600	10" x 15"	2700	750	250 x 380
1700	10" x 16"	2880	800	250 x 400
1800	10" x 17"	3060	850	250 x 430
1900	10" x 18"	3240	900	250 x 460
2000	10" x 19"	3420	950	250 x 480
2100	10" x 20"	3600	1000	250 x 510
2200	10" x 21"	3780	1050	250 x 540
2300	10" x 22"	3960	1100	250 x 570
2400	10" x 23"	4140	1150	250 x 600
2500	10" x 24"	4320	1200	250 x 620
2600	10" x 25"	4500	1250	250 x 650
2700	10" x 26"	4680	1300	250 x 680
2800	10" x 27"	4860	1350	250 x 710
2900	10" x 28"	5040	1400	250 x 740
3000	10" x 30"	5220	1450	250 x 770
3100	10" x 31"	5400	1500	250 x 810
3200	10" x 32"	5580	1550	250 x 840
3300	10" x 33"	5760	1600	250 x 870
3400	10" x 34"	5940	1650	250 x 900
3500	10" x 35"	6120	1700	250 x 930
3600	10" x 36"	6300	1750	250 x 960
3700	10" x 37"	6480	1800	250 x 990
3800	10" x 38"	6660	1850	250 x 1020
3900	10" x 39"	6840	1900	250 x 1040
4000	10" x 40"	7200	1950	250 x 1120

Ouverture de la soufflerie (C)				
Projection maximum de l'air par les grilles : 1,5 m (5 pieds) Volume de soufflerie basé sur 80 % de l'évacuation				
PCM	Ouverture(s) (2)	m³/h	L/s	Ouverture(s) (2)
(1) 400	(1) 8" x 11"	(1) 576	(1) 160	(1) 200 x 250
(1) 480	(1) 8" x 13"	(1) 720	(1) 200	(1) 200 x 300
(1) 560	(1) 8" x 15"	(1) 864	(1) 240	(1) 200 x 340
(1) 640	(1) 8" x 16"	(1) 1008	(1) 280	(1) 200 x 400
(1) 720	(1) 8" x 18"	(1) 1152	(1) 320	(1) 200 x 440
(1) 800	(1) 8" x 19"	(1) 1296	(1) 360	(1) 200 x 480
(1) 880	(1) 8" x 21"	(1) 1440	(1) 400	(1) 200 x 520
(1) 960	(1) 8" x 23"	(1) 1584	(1) 440	(1) 200 x 560
(1) 1040	(1) 8" x 25"	(1) 1728	(1) 480	(1) 200 x 610
(1) 1120	(1) 8" x 26"	(1) 1872	(1) 520	(1) 200 x 650
(1) 1200	(1) 8" x 27"	(1) 2016	(1) 560	(1) 200 x 690
(1) 1280	(1) 8" x 29"	(1) 2160	(1) 600	(1) 200 x 740
(1) 1360	(1) 8" x 31"	(1) 2304	(1) 640	(1) 200 x 780
(1) 1440	(1) 8" x 32"	(1) 2448	(1) 680	(1) 200 x 820
(2) 760	(2) 8" x 18"	(2) 1296	(2) 360	(2) 200 x 480
(2) 800	(2) 8" x 19"	(2) 1368	(2) 380	(2) 200 x 500
(2) 840	(2) 8" x 20"	(2) 1440	(2) 400	(2) 200 x 520
(2) 880	(2) 8" x 21"	(2) 1512	(2) 420	(2) 200 x 540
(2) 920	(2) 8" x 22"	(2) 1584	(2) 440	(2) 200 x 560
(2) 960	(2) 8" x 23"	(2) 1728	(2) 460	(2) 200 x 590
(2) 1000	(2) 8" x 24"	(2) 1800	(2) 480	(2) 200 x 610
(2) 1040	(2) 8" x 25"	(2) 1872	(2) 500	(2) 200 x 630
(2) 1080	(2) 8" x 25,5"	(2) 1944	(2) 520	(2) 200 x 650
(2) 1120	(2) 8" x 26"	(2) 2016	(2) 540	(2) 200 x 670
(2) 1160	(2) 8" x 26,5"	(2) 2088	(2) 560	(2) 200 x 690
(2) 1200	(2) 8" x 27"	(2) 2160	(2) 580	(2) 200 x 720
(2) 1240	(2) 8" x 28"	(2) 2232	(2) 600	(2) 200 x 740
(2) 1280	(2) 8" x 29"	(2) 2304	(2) 620	(2) 200 x 760
(2) 1320	(2) 8" x 30"	(2) 2376	(2) 640	(2) 200 x 780
(2) 1360	(2) 8" x 31"	(2) 2448	(2) 660	(2) 200 x 800
(2) 1400	(2) 8" x 32"	(2) 2520	(2) 680	(2) 200 x 820
(2) 1440	(2) 8" x 32,5"	(2) 2592	(2) 700	(2) 200 x 840
(2) 1480	(2) 8" x 33"	(2) 2664	(2) 720	(2) 200 x 860
(2) 1520	(2) 8" x 33,5"	(2) 2736	(2) 740	(2) 200 x 880
(2) 1560	(2) 8" x 34"	(2) 2808	(2) 760	(2) 200 x 900
(2) 1600	(2) 8" x 35"	(2) 2880	(2) 780	(2) 200 x 920

1

Hotte à filtres Modèle CA-W

Application

Cette hotte fixée au plafond est conçue pour capter, épurer et évacuer le flux d'air chaud, la fumée et les vapeurs grasses provenant des appareils de cuisson. Son efficacité offre au personnel de la cuisine une sécurité et un environnement sain, confortable et productif. La hotte est installée à deux mètres (six pieds et six pouces) du plancher et surplombe l'ensemble des appareils de cuisson d'environ 300 mm (12 pouces).

Fonctionnement

L'air chaud, la fumée et les vapeurs grasses provenant des appareils de cuisson s'élèvent naturellement vers la hotte située juste au-dessus. Ce courant est alors aspiré vers les filtres afin d'intercepter les particules grasses et les diriger vers un godet de récupération situé sous le caisson de filtration.

Évacuation

La quantité d'air qu'une hotte aspire est en fonction du type d'appareils de cuisson utilisés. L'air chauffé par les surfaces des appareils de cuisson capte la fumée, la vapeur et les particules grasses, et s'élève naturellement vers la hotte aspirante (voir le "Tableau des courants thermiques").

Construction

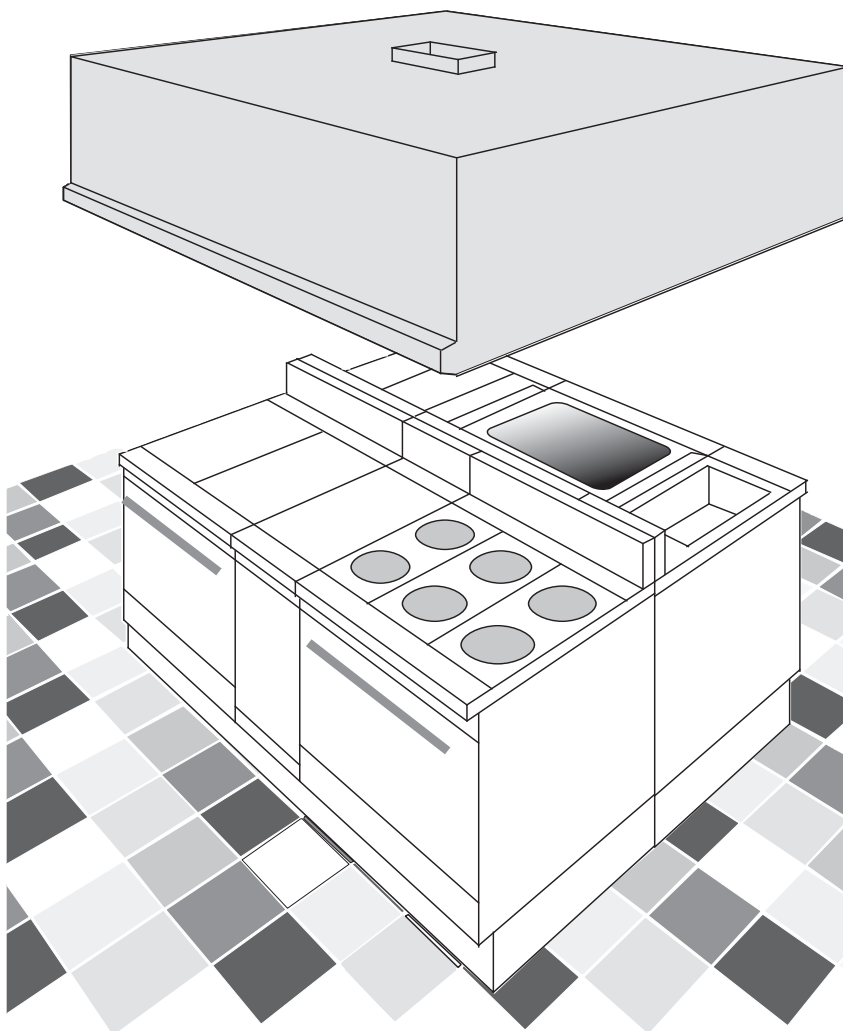
La hotte est fabriquée en acier inoxydable 304, d'une épaisseur de 1,09 mm (18 MSG) avec un fini n° 4 pour les surfaces apparentes. Chaque section de hotte possède des étriers de suspension.

Conduits d'évacuation

Tous les conduits d'évacuation sont installés selon la norme NFPA 96. Une pente des conduits horizontaux vers les manchons d'aspiration des hottes est nécessaire afin d'éviter les accumulations d'eau.

Système d'extinction d'incendie

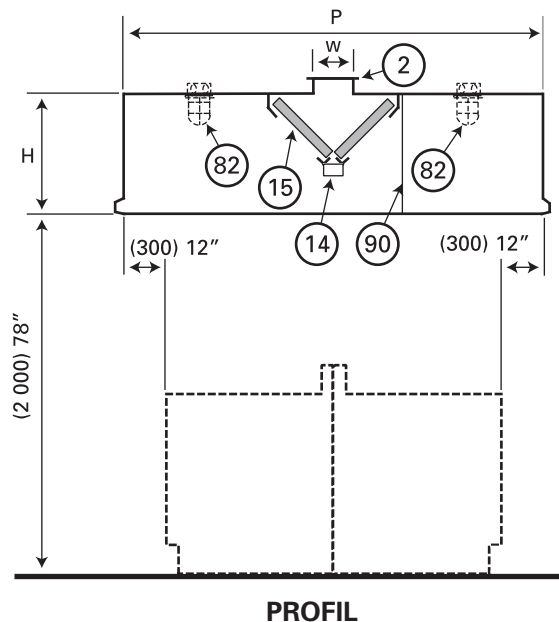
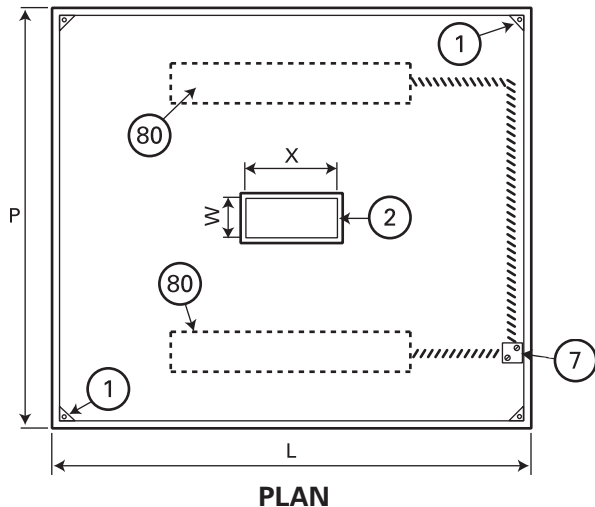
Selon le Code national du bâtiment (NFPA 96), l'utilisation de ce type de hotte au-dessus d'appareils de cuisson requiert l'installation d'un système d'extinction



d'incendie pour les conduits d'aspiration et les appareils de cuisson. Ce système est actionné par des fusibles ou des détecteurs thermiques intégrés à la hotte. En cas d'incendie, l'aspiration d'air est maintenue et la soufflerie interrompue. Les caissons de filtres, les manchons d'aspiration et les surfaces de cuisson sont arrosés d'un produit chimique. Les sources de gaz et d'électricité vers les appareils de cuisson et l'éclairage situés sous la hotte sont interrompus et un signal d'alarme retentit.



Fabrication
selon la norme
NFPA 96



- 1 - Étrier de suspension
- 2 - Manchon d'aspiration
- 7 - Boîte de jonction pour 120 volts
- 14 - Godet à graisses
- 15 - Filtre en acier inoxydable agréé ULC
- 80 - Lampe fluorescente étanche 80 W - 120/1/60
- 82 - Lampe incandescente étanche 100 W - 120/1/60
- 90 - Joint mécanique pour expédition

Poids en kg par mètre de hotte

Profondeur : 2 000 - 2 200 - 2 400 - 2 600 - 2 800 - 3 000 - 3 200
kg/m : 75 85 95 105 115 125 135

Poids en lb par pied de hotte

Profondeur : 6"6" - 7"0" - 7"6" - 8"0" - 8"6" - 9"0" - 9"6"
lb/pi : 50 55 60 65 70 75 80

DIMENSION

L : _____ P : _____ H : _____ X : _____
Aspiration totale : _____

DEVIS SUGGÉRÉ

Dimension

_____ de longueur x _____ de profondeur x _____ de hauteur, installée à 2 000 mm (78 pouces) du plancher.

Description

Marque CADEXAIR, modèle CA-W, genre îlot, munie de filtres à chicanes en acier inoxydable sur toute la longueur de la hotte. Cette hotte est agréée et porte l'étiquette d'homologation ULC.

Construction

La hotte est fabriquée en acier inoxydable 304, d'une épaisseur de 1,09 mm (18 MSG) avec un fini n° 4 pour les surfaces apparentes. Tous les joints soudés de la hotte sont polis comme le fini original. Chaque section de hotte possède des étriers de suspension et un godet de récupération des graisses.

Habillage

L'espace entre le dessus de la hotte et le plafond est fermé par des panneaux d'acier inoxydable du même fini que la hotte.

Éclairage

_____ lampe(s) fluorescente(s) à deux tubes, étanche(s) à la vapeur, de _____ watts, _____ volts, _____ phase, _____ cycles, 1 200 mm (48") de longueur, _____ lampe(s) incandescente(s) étanche(s) à la vapeur, de _____ watts, _____ volts, _____ phase, _____ cycles.

Travaux par l'entrepreneur en ventilation

Raccorder au système d'évacuation les manchons à brides situés sur le dessus des hottes. Tous les conduits d'évacuation sont installés selon la norme NFPA 96 et comportent une pente vers les manchons des hottes afin d'éviter les accumulations d'eau.

Travaux par l'entrepreneur électricien

Raccorder le circuit d'éclairage à partir de la boîte de jonction située sur le dessus de la hotte.

1

Hotte à filtres Modèle CA-W-PE

Application

Cette hotte fixée au plafond est conçue pour capter, épurer et évacuer le flux d'air chaud, la fumée et les vapeurs graisseuses provenant des appareils de cuisson. Son efficacité offre au personnel de la cuisine une sécurité et un environnement sain, confortable et productif. La hotte est installée à deux mètres (six pieds et six pouces) du plancher et surplombe l'ensemble des appareils de cuisson d'environ 300 mm (12 pouces).

Fonctionnement

L'air chaud, la fumée et les vapeurs graisseuses provenant des appareils de cuisson s'élèvent naturellement vers la hotte située juste au-dessus. Ce courant est alors aspiré vers les filtres afin d'intercepter les particules graisseuses et les diriger vers un godet de récupération situé sous le caisson de filtration.

Évacuation

La quantité d'air qu'une hotte aspire est en fonction du type d'appareils de cuisson utilisés. L'air chauffé par les surfaces des appareils de cuisson capte la fumée, la vapeur et les particules graisseuses, et s'élève naturellement vers la hotte aspirante (voir le "Tableau des courants thermiques").

Soufflerie

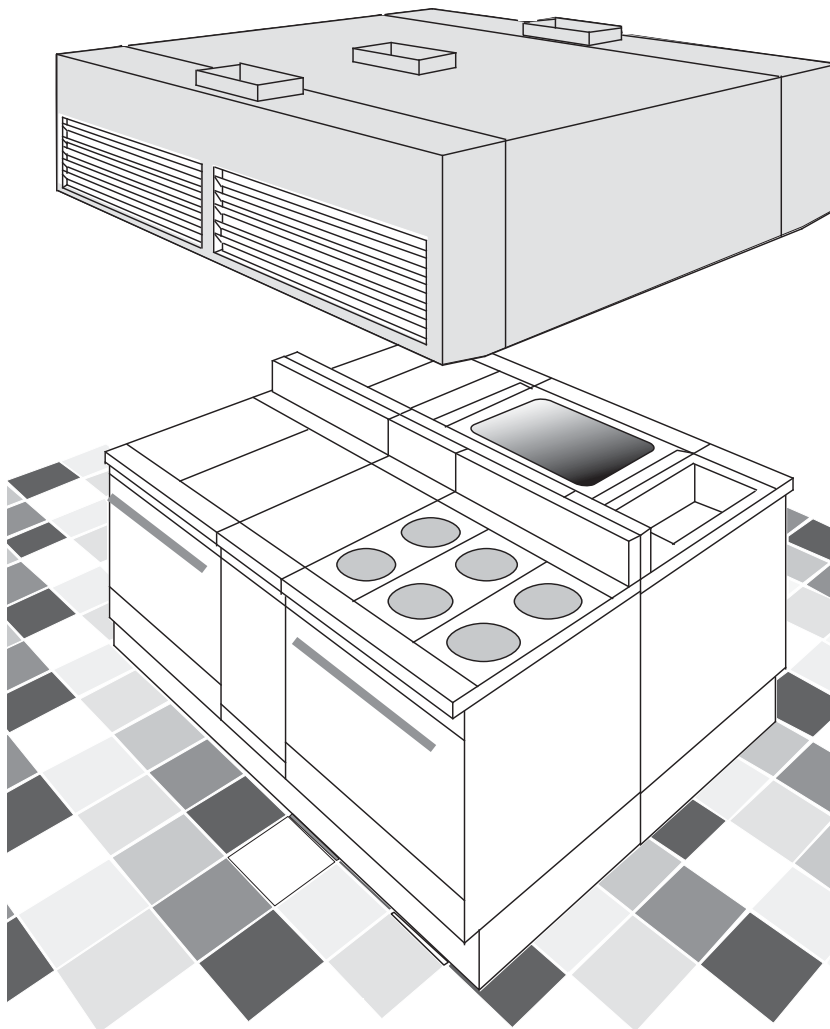
Un caisson en acier inoxydable isolé à l'intérieur est fixé sur chacune des deux façades de la hotte. L'air de remplacement est ainsi étalé et diffusé vers le plafond à l'aide de grilles en acier inoxydable encastrées dans la surface du caisson. Ce dispositif à faible projection limite les mouvements d'air à la zone immédiate de la hotte et des appareils de cuisson.

Construction

La hotte est fabriquée en acier inoxydable 304, d'une épaisseur de 1,09 mm (18 MSG) avec un fini n° 4 pour les surfaces apparentes. Chaque section de hotte possède des étriers de suspension.

Conduits d'évacuation

Tous les conduits d'évacuation sont installés selon la norme NFPA 96. Une



pente des conduits horizontaux vers les manchons d'aspiration des hottes est nécessaire afin d'éviter les accumulations d'eau.

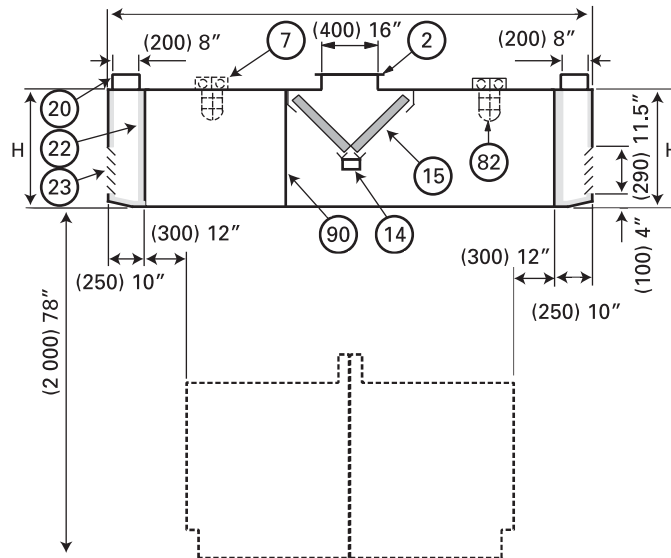
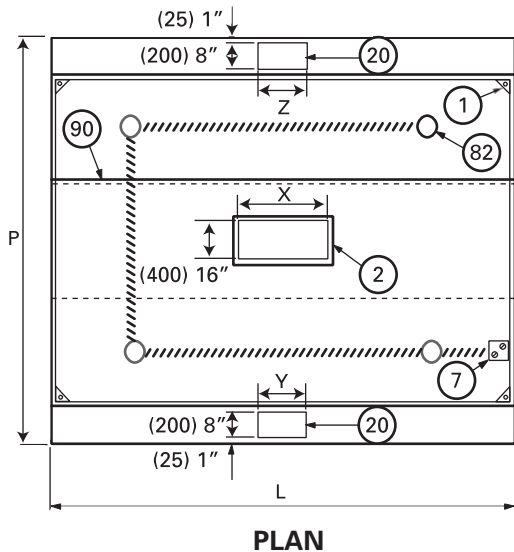
Système d'extinction d'incendie

Selon le Code national du bâtiment (NFPA 96), l'utilisation de ce type de hotte au-dessus d'appareils de cuisson requiert l'installation d'un système d'extinction d'incendie pour les conduits d'aspiration et les appareils de cuisson. Ce système est actionné par des fusibles ou des détecteurs thermiques intégrés à la hotte. En cas d'incendie, l'aspiration d'air est maintenue et la soufflerie interrompue. Les caissons de filtres, les manchons

d'aspiration et les surfaces de cuisson sont arrosés d'un produit chimique. Les sources de gaz et d'électricité vers les appareils de cuisson et l'éclairage situés sous la hotte sont interrompus et un signal d'alarme retentit.



Fabrication
selon la norme
NFPA 96



- 1 - Étrier de suspension
- 2 - Manchon d'aspiration - 50 mm (2") de hauteur
- 7 - Boîte de jonction 120 volts
- 14 - Godet à graisses
- 15 - Filtre en acier inoxydable agréé ULC
- 20 - Manchon de soufflerie - 50mm (2") de hauteur
- 22 - 25 mm (1") isolation thermique
- 23 - Grille intégrée en acier inoxydable
- 80 - Lampe fluorescente étanche 80 W - 120/1/60
- 82 - Lampe incandescente étanche 100 W - 120/1/60
- 90 - Joint mécanique pour expédition

Poids en kg par mètre de hotte

Profondeur : 2 000 - 2 200 - 2 400 - 2 600 - 2 800 - 3 000 - 3 200
kg/m : 145 155 165 175 185 195 205

Poids en lb par pied de hotte

Profondeur : 6"6" - 7"0" - 7"6" - 8"0" - 8"6" - 9"0" - 9"6"
lb/pi : 95 100 105 110 115 120 125

Dimension

L : _____ P : _____ H : _____
X : _____ Y : _____ Z : _____
Aspiration totale : _____

DEVIS SUGGÉRÉ

Dimension

_____ de longueur x _____ de profondeur x _____ de hauteur, installée à 2 000 mm (78") du plancher.

Description

Marque CADEXAIR, modèle CA-W-PE, genre îlot, munie de filtres à chicanes en acier inoxydable sur toute la longueur de la hotte. Un caisson de soufflerie isolé avec grilles en acier inoxydable. Cette hotte est agréée et porte l'étiquette d'homologation ULC.

Construction

La hotte est fabriquée en acier inoxydable 304, d'une épaisseur de 1,09 mm (18 MSG) avec un fini n° 4 pour les surfaces apparentes. Tous les joints soudés de la hotte sont polis comme le fini original. Chaque section de hotte possède des étriers de suspension et un godet de récupération des graisses.

Habillage

L'espace entre le dessus de la hotte et le plafond est fermé par des panneaux d'acier inoxydable du même fini que la hotte.

Éclairage

_____ lampe(s) fluorescente(s) à deux tubes, étanche(s) à la vapeur, de _____ watts, _____ volts, _____ phase, _____ cycles, 1 200 mm (48") de longueur, _____ lampe(s) incandescente(s) étanche(s) à la vapeur, de _____ watts, _____ volts, _____ phase, _____ cycles.

Travaux par l'entrepreneur en ventilation

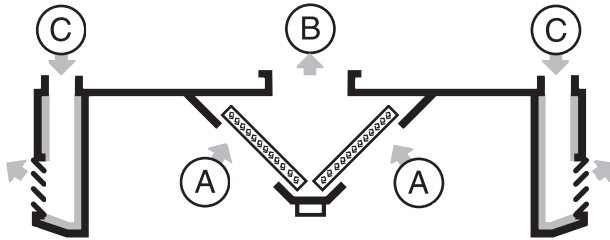
Raccorder au système d'évacuation les manchons à brides situés sur le dessus des hottes. Tous les conduits d'évacuation sont installés selon la norme NFPA 96 et comportent une pente vers les manchons des hottes afin d'éviter les accumulations d'eau.

Travaux par l'entrepreneur électricien

Raccorder le circuit d'éclairage à partir de la boîte de jonction située sur le dessus de la hotte.

Tableau "D" des débits d'air

2



- 1 Les ouvertures d'aspiration sont mesurées pour obtenir une vitesse d'air d'environ 9 mètres par seconde (1700 ppm).
 - 2 Les ouvertures de la soufflerie sont mesurées pour obtenir une vitesse d'air n'excédant pas 5 mètres par seconde (1000 ppm).
- La pression statique à l'ouverture "B" sur le dessus de la hotte est de 15 mm (0,6 pouce) de colonne d'eau ou 150 Pa.
- La pression statique à l'ouverture "C" sur le dessus de la hotte est de 10 mm (0,4 pouce) de colonne d'eau ou 100 Pa.

A DÉBIT MOYEN DU CAISSON DE FILTRES <i>Voir le tableau des courants thermiques</i>				RÉGLAGE DE LA HAUTEUR DES FILTRES	
CATÉGORIE D'APPAREILS DE CUISSON	DÉBIT EN PCM PAR PIED LINÉAIRE DE LA HOTTE	DÉBIT EN L/s PAR MÈTRE LINÉAIRE DE HOTTE	DÉBIT EN m3/h PAR MÈTRE LINÉAIRE DE HOTTE	EN POUÇES	EN MM
Très léger (fours)	130	200	720	8"	200
Léger, élec. (appareils de comptoir)	160	250	900	10"	250
Léger, gaz (appareils de comptoir)	195	300	1080	12"	300
Médium, élec. (restaurants)	225	350	1260	14"	350
Médium, gaz (restaurants)	260	400	1440	16"	400
Robuste, élec. (hôtels, institutions)	290	450	1620	18"	450
Robuste, gaz (hôtels, institutions)	325	500	1800	20"	500
Très robuste, élec. (grilloirs)	355	550	1980	23"	550
Très robuste, gaz (grilloirs, mesquites)	390	600	2160	25"	600

Ouverture de l'évacuation (B) Débit moyen total des deux côtés du caisson de filtre (A) + (A) x longueur de la hotte				
PCM	Ouverture ①	m³/h	L/s	Ouverture ①
1000	16" x 6"	1800	500	400 x 160
1200	16" x 7"	2160	600	400 x 200
1400	16" x 8,5"	2520	700	400 x 230
1600	16" x 9,5"	2880	800	400 x 250
1800	16" x 11"	3240	900	400 x 280
2000	16" x 12"	3600	1000	400 x 320
2200	16" x 13"	3960	1100	400 x 350
2400	16" x 14"	4320	1200	400 x 380
2600	16" x 15"	4680	1300	400 x 400
2800	16" x 16"	5040	1400	400 x 430
3000	16" x 17"	5400	1500	400 x 450
3200	16" x 18"	5760	1600	400 x 500
3400	16" x 19"	6120	1700	400 x 530
3600	16" x 21"	6480	1800	400 x 560
3800	16" x 22"	6840	1900	400 x 590
4000	16" x 23"	7200	2000	400 x 620
4200	16" x 24"	7560	2100	400 x 660
4400	16" x 26"	7920	2200	400 x 700
4600	16" x 27"	8280	2300	400 x 730
4800	16" x 28"	8640	2400	400 x 760
5000	16" x 29"	9000	2500	400 x 790
5200	16" x 30"	9360	2600	400 x 830
5400	16" x 32"	9720	2700	400 x 860
5600	16" x 33"	10080	2800	400 x 890
5800	16" x 34"	10440	2900	400 x 920
6000	16" x 36"	10800	3000	400 x 960
6200	16" x 37"	11160	3100	400 x 990
6400	16" x 38"	11520	3200	400 x 1020
6600	16" x 40"	11880	3300	400 x 1070
6800	16" x 41"	12240	3400	400 x 1120
7000	16" x 42"	12600	3500	400 x 1150
7200	16" x 44"	12960	3600	400 x 1200
7400	16" x 45"	13320	3700	400 x 1240
7600	16" x 46"	13680	3800	400 x 1270
7800	16" x 48"	14040	3900	400 x 1310
8000	16" x 50"	14400	4000	400 x 1340

Ouverture de la soufflerie (C) Projection maximum de l'air par les grilles : 1,5 m (5 pieds) Volume de soufflerie basé sur 80 % de l'évacuation				
PCM	Ouverture(s) ②	m³/h	L/s	Ouverture(s) ②
(1) 400	(1) 8" x 11"	(1) 576	(1) 160	(1) 200 x 250
(1) 480	(1) 8" x 13"	(1) 720	(1) 200	(1) 200 x 300
(1) 560	(1) 8" x 15"	(1) 864	(1) 240	(1) 200 x 340
(1) 640	(1) 8" x 16"	(1) 1008	(1) 280	(1) 200 x 400
(1) 720	(1) 8" x 18"	(1) 1152	(1) 320	(1) 200 x 440
(1) 800	(1) 8" x 19"	(1) 1296	(1) 360	(1) 200 x 480
(1) 880	(1) 8" x 21"	(1) 1440	(1) 400	(1) 200 x 520
(1) 960	(1) 8" x 23"	(1) 1584	(1) 440	(1) 200 x 560
(1) 1040	(1) 8" x 25"	(1) 1728	(1) 480	(1) 200 x 610
(1) 1120	(1) 8" x 26"	(1) 1872	(1) 520	(1) 200 x 650
(1) 1200	(1) 8" x 27"	(1) 2016	(1) 560	(1) 200 x 690
(1) 1280	(1) 8" x 29"	(1) 2160	(1) 600	(1) 200 x 740
(1) 1360	(1) 8" x 31"	(1) 2304	(1) 640	(1) 200 x 780
(1) 1440	(1) 8" x 32"	(1) 2448	(1) 680	(1) 200 x 820
(2) 760	(2) 8" x 18"	(2) 1296	(2) 360	(2) 200 x 480
(2) 800	(2) 8" x 19"	(2) 1368	(2) 380	(2) 200 x 500
(2) 840	(2) 8" x 20"	(2) 1440	(2) 400	(2) 200 x 520
(2) 880	(2) 8" x 21"	(2) 1512	(2) 420	(2) 200 x 540
(2) 920	(2) 8" x 22"	(2) 1584	(2) 440	(2) 200 x 560
(2) 960	(2) 8" x 23"	(2) 1728	(2) 460	(2) 200 x 590
(2) 1000	(2) 8" x 24"	(2) 1800	(2) 480	(2) 200 x 610
(2) 1040	(2) 8" x 25"	(2) 1872	(2) 500	(2) 200 x 630
(2) 1080	(2) 8" x 25,5"	(2) 1944	(2) 520	(2) 200 x 650
(2) 1120	(2) 8" x 26"	(2) 2016	(2) 540	(2) 200 x 670
(2) 1160	(2) 8" x 26,5"	(2) 2088	(2) 560	(2) 200 x 690
(2) 1200	(2) 8" x 27"	(2) 2160	(2) 580	(2) 200 x 720
(2) 1240	(2) 8" x 28"	(2) 2232	(2) 600	(2) 200 x 740
(2) 1280	(2) 8" x 29"	(2) 2304	(2) 620	(2) 200 x 760
(2) 1320	(2) 8" x 30"	(2) 2376	(2) 640	(2) 200 x 780
(2) 1360	(2) 8" x 31"	(2) 2448	(2) 660	(2) 200 x 800
(2) 1400	(2) 8" x 32"	(2) 2520	(2) 680	(2) 200 x 820
(2) 1440	(2) 8" x 32,5"	(2) 2592	(2) 700	(2) 200 x 840
(2) 1480	(2) 8" x 33"	(2) 2664	(2) 720	(2) 200 x 860
(2) 1520	(2) 8" x 33,5"	(2) 2736	(2) 740	(2) 200 x 880
(2) 1560	(2) 8" x 34"	(2) 2808	(2) 760	(2) 200 x 900
(2) 1600	(2) 8" x 35"	(2) 2880	(2) 780	(2) 200 x 920

La quantité d'air aspiré par une hotte doit correspondre au volume d'air (courant thermique) produit par les appareils de cuisson.

COURANTS THERMIQUES

CATÉGORIE D'APPAREILS DE CUISSON	APPAREILS ÉLECTRIQUES			APPAREILS AU GAZ		
	L/s par mètre linéaire	m3/h par mètre linéaire	PCM par pied linéaire	L/s par mètre linéaire	M3/h par mètre linéaire	PCM par pied linéaire
Réchaud	160	576	100	190	684	125
Plaque à sandwich	175	630	115	210	726	135
Légumier à vapeur	190	684	125	230	828	150
Four	200	720	130	240	864	155
Rôtissoire fermée	200	720	130	240	864	155
Cuisinière (modèle de comptoir)	220	792	140	265	954	175
Marmite	260	936	170	310	1116	200
Friteuse (modèle de comptoir)	265	954	175	320	1152	210
Sauteuse	300	1080	195	360	1296	235
Rôtissoire ouverte	320	1152	205	385	1386	250
Salamandre	160	576	100	190	684	125
Cuisinière (modèle restaurant)	325	1170	210	390	1404	250
Friteuse (modèle de plancher)	330	1188	215	395	1422	255
Plaque à frire	375	1350	240	450	1620	290
Cuisinière robuste (pour institutions)	425	1530	275	510	1836	330
Plaque à bouillir robuste (pour institutions)	435	1566	280	520	1872	335
Grilloir à tiroir	500	1800	325	600	2160	390
Grilloir à feu ouvert (charcoal)	550	1980	355	660	2376	425
Wok	475	1710	310	570	2052	370
Grilloir robuste à feu ouvert (charcoal)	650	2340	420	680	2808	505
Mesquite à feu ouvert	-	-	-	790	2844	510

PERFORMANCE DU SYSTÈME D'ASPIRATION

- 1- La vitesse de l'air à l'intérieur d'un conduit d'aspiration ne doit pas être inférieure à 2,54 m/s (500 pieds par minute).
- 2- Une hotte doit aspirer un volume suffisant pour capter le courant thermique produit par les appareils de cuisson.
- 3- En général, une hotte doit surplomber d'environ 300 mm (12 pouces) le périmètre des appareils de cuisson qui ne sont pas adjacents à un mur.