

Application

Cette hotte, fixée au plafond, est conçue pour capter la vapeur ou l'air chaud provenant d'appareils de cuisine. La hotte est installée à deux mètres (six pieds et six pouces) du plancher et surplombe l'ensemble de ces appareils d'environ 300 mm (12 pouces).

Fonctionnement

La vapeur ou l'air chaud provenant des appareils de cuisine s'élève naturellement vers la hotte située juste au-dessus. Ce courant est alors aspiré et évacué à l'aide d'une plaque de vélocité située sous l'ouverture du conduit d'air. Cette plaque prévient la condensation sur la surface horizontale de la hotte.

Évacuation

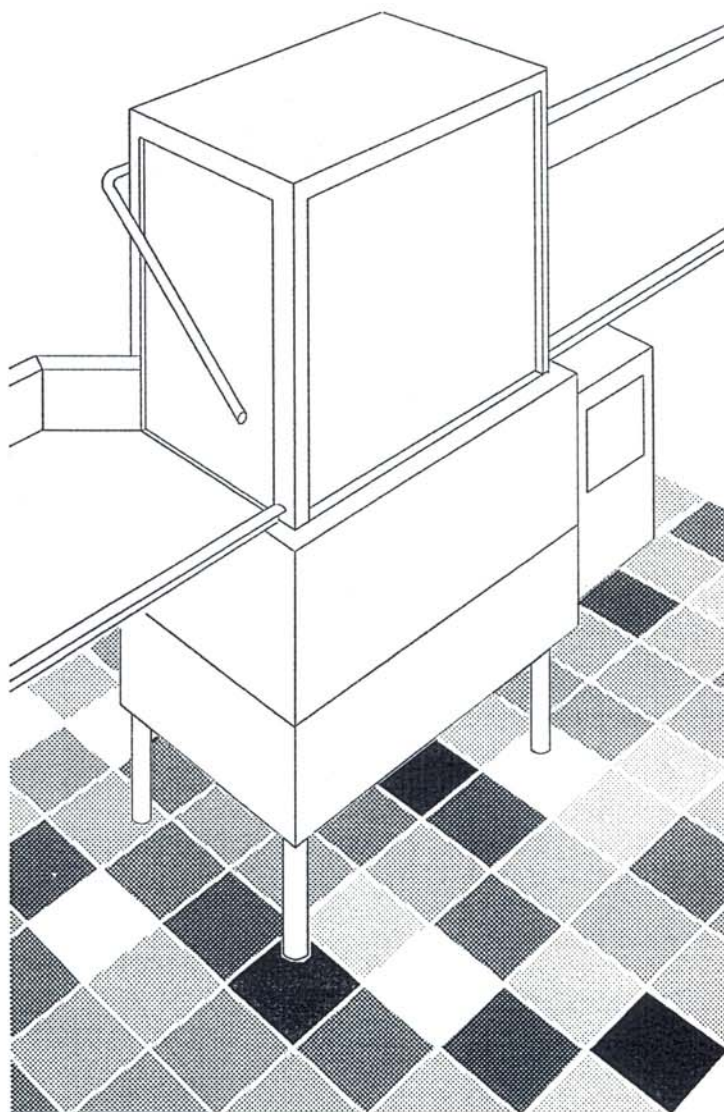
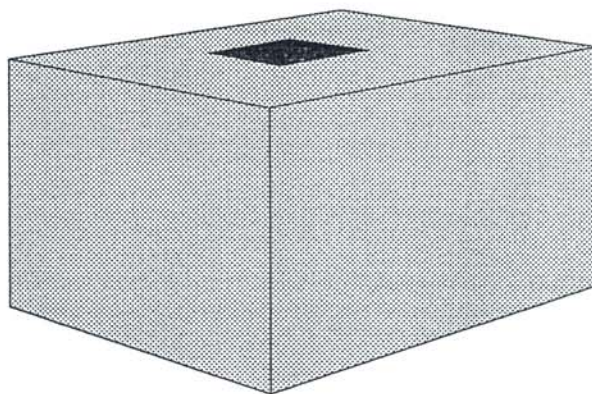
La quantité d'air qu'aspire cette hotte est fonction du type d'appareils de cuisine utilisés. La vapeur ou l'air chauffé par les surfaces des appareils de cuisine monte naturellement vers la hotte. (voir le tableau Courants thermiques).

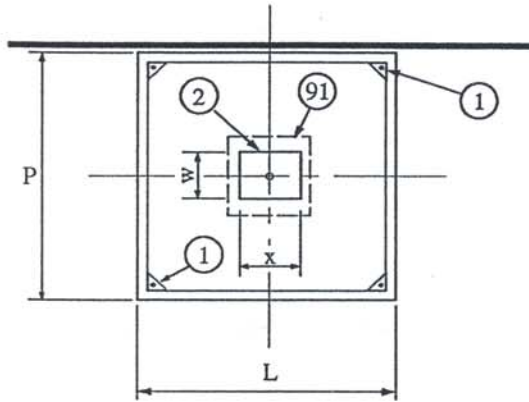
Construction

La hotte est fabriquée en acier inoxydable 304, d'une épaisseur de 1,09 mm (18 MSG) avec un fini no. 4 pour les surfaces apparentes. Chaque section de hotte possède des étriers de suspension.

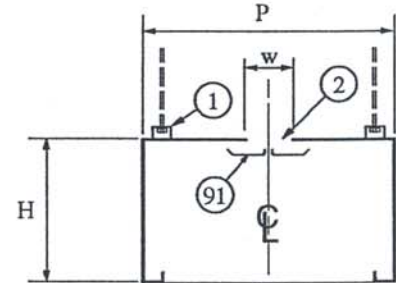
Conduits d'évacuation

Les conduits d'aspiration d'air sont étanches, à l'épreuve de la corrosion et possèdent une pente vers les manchons d'aspiration des hottes.





PLAN



PROFIL

- 1 - Étrier de suspension
- 2 - Ouverture
- 91 - Plaque de vélocité

Poids en kg par mètre de hotte

Profondeur:	1 000	1 100	1 200	1 300	1 400	1 500	1 600	1 700
kg/m:	35	40	45	50	55	60	65	70

Poids en lbs par pied de hotte

Profondeur:	36"	42"	48"	54"	60"	66"	72"	78"
Lbs/pi:	24	27	30	33	36	39	42	45

DIMENSION

L: _____ H: _____

P: _____ x: _____

DEVIS SUGGÉRÉ

Dimension:

_____ de longueur x _____ de profondeur x _____ de hauteur, installée à _____ du plancher.

Description:

Marque CADEXAIR, modèle C3, genre mural (ou flot), munie d'une plaque de vélocité en acier inoxydable et d'augets de condensation.

Construction:

L'enceinte de la hotte est en acier inoxydable 304, d'une épaisseur de 1,09 mm (18 MSG) avec un fini no. 4 pour les surfaces apparentes. Tous les joints soudés de la hotte sont polis tel que le fini original. Chaque section de hotte possède des étriers de suspension.

Habillage:

L'espace entre le dessus de la hotte et le plafond est fermé par des panneaux d'acier inoxydable du même fini que la hotte.

SERVICES

Ventilation:

___ manchon(s) de _____ x _____ chacun, aspirant un total de _____ L/s à 150 Pa. (PCM à 0,6" H₂O).